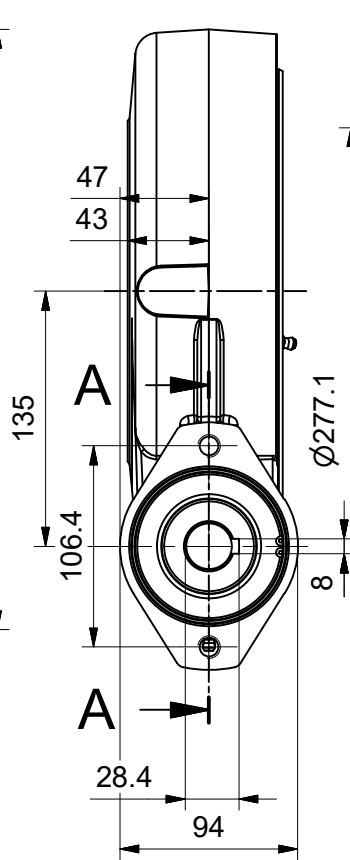
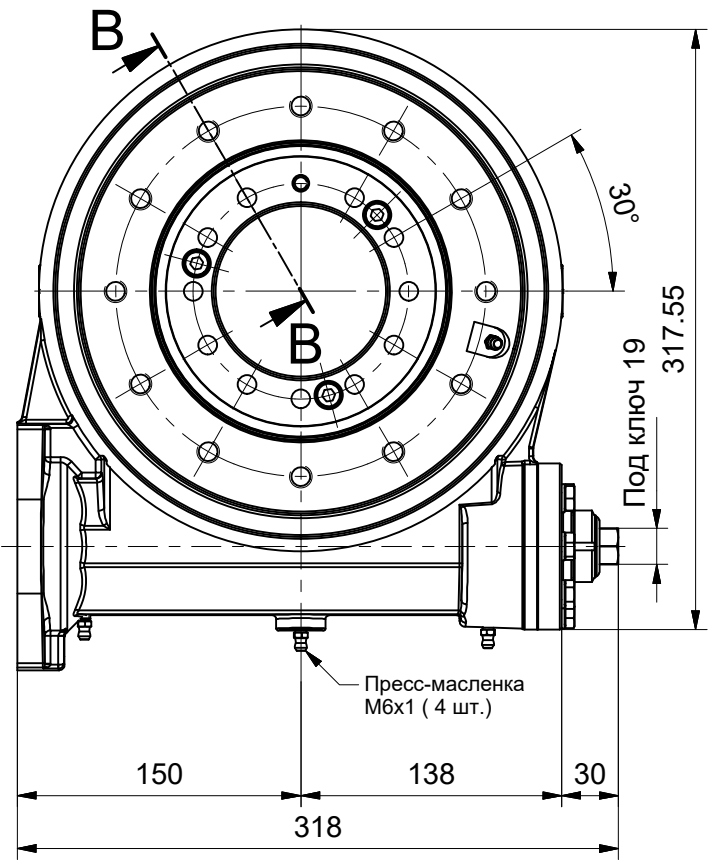
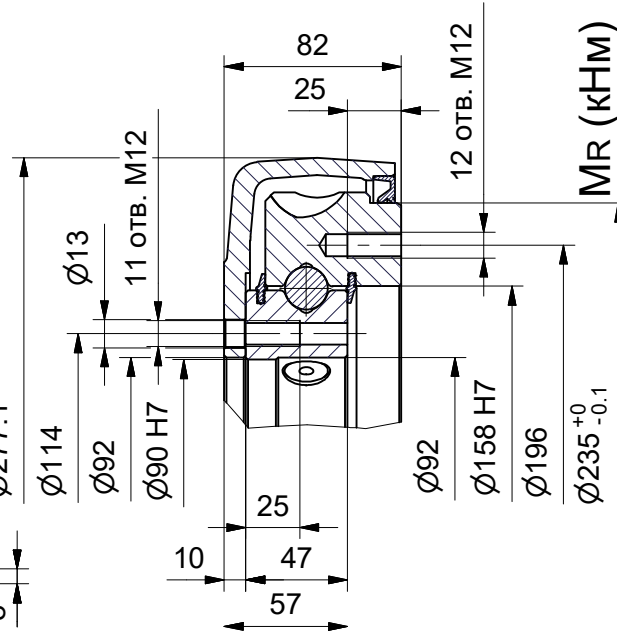


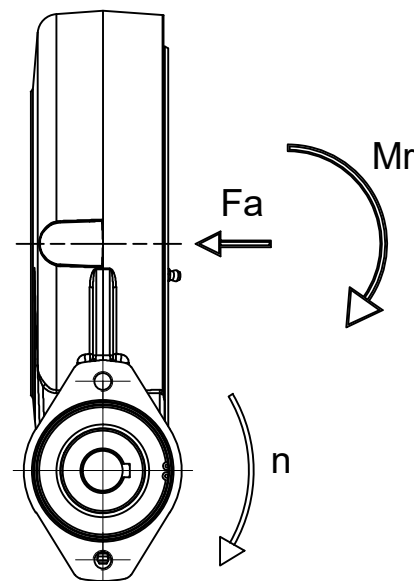
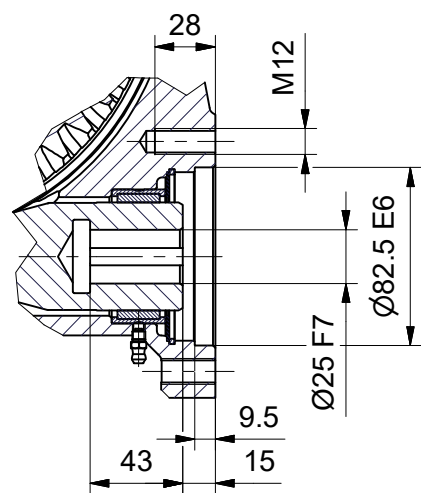
ГАБАРИТНЫЕ РАЗМЕРЫ



Сечение В-В



Сечение А-А

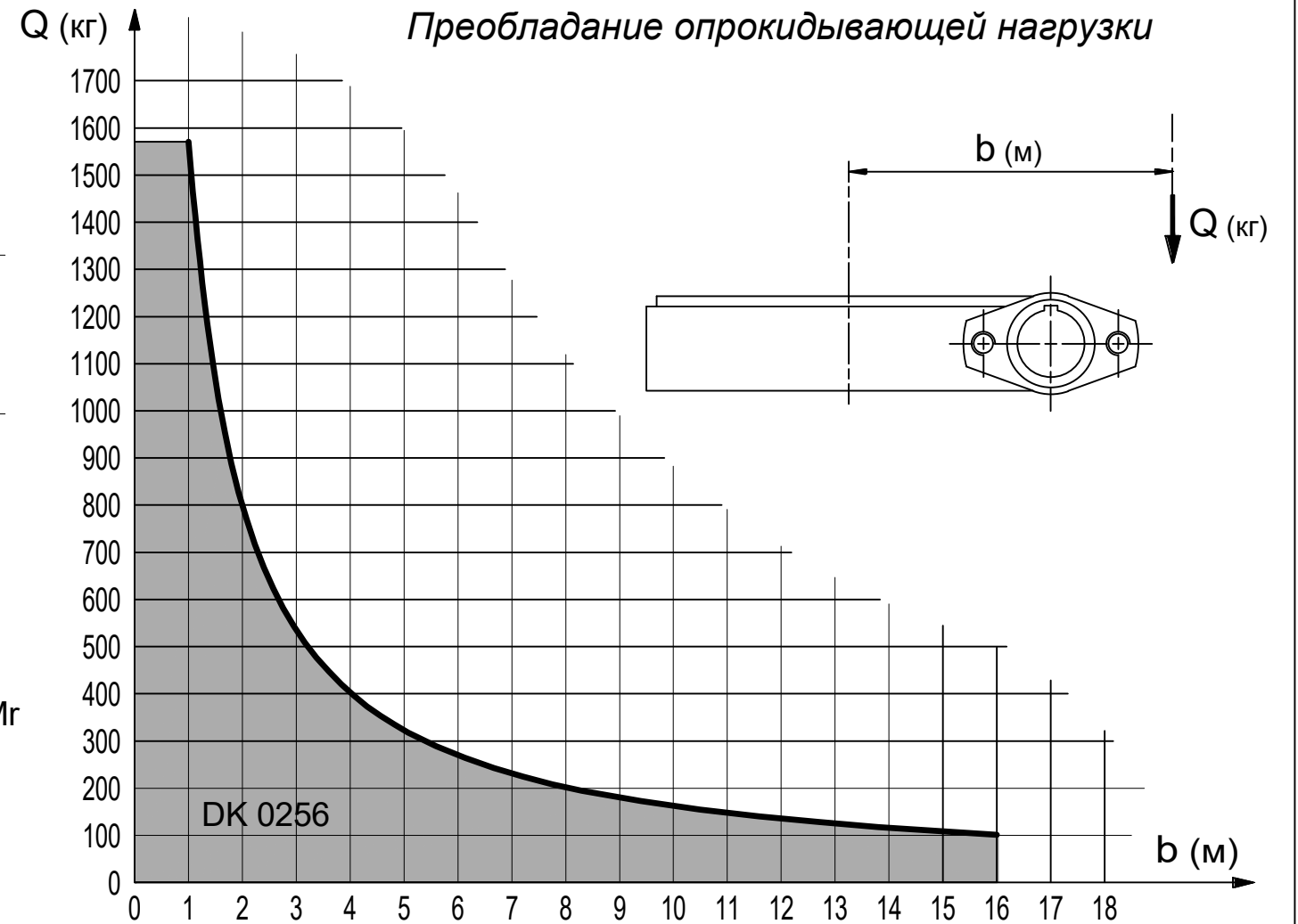


ДИАГРАММЫ НАГРУЗОК

Комбинированная нагрузка (преобладание осевой)



Преобладание опрокидывающей нагрузки



ТЕХНИЧЕСКИЕ ХАРАКТЕРИСТИКИ

Передаточное соотнош. $r = 1 : 46$

Макс. част. вращ. на входе $n = 200$ об/мин

Макс. момент на выходе $\left\{ \begin{array}{l} \text{постоян.} \\ \text{кратковрем.} \end{array} \right.$
 $M_u = 2520$ Нм
 $M_p = 3280$ Нм

Макс. опрокидывающий момент (момент торможения) $M_f = 3280$ Нм

Отсутствие проворота в обратном направлении не гарантируется

Масса 22,6 кг



ЛИСТ ТЕХНИЧЕСКИХ ДАННЫХ
 ОПОРНО-ПОВОРОТНОЕ УСТРОЙСТВО DK0256

КОД GRCDK02560 Изм. 05